

Telefon
Fax
Email

Kunde

Anlagenbezeichnung **Berliner Allee**

Hersteller / Firma

Projektname

Projektnummer

Installationsort

Projektverantwortlicher

erstellt **06.11.2020**

zuletzt bearbeitet am **10.11.2020**

Kommentar

Zweig/Abgang	BMK	Bezeichnung	Daten	Selektiv	zu	Ikmax	Ikmin
Zweig	+A0-F1	Hausanschlusskasten	gL 160 A	-	-		0 A
Zweig GE 1	+A0-F7	Selektiver Hauptleitungsschutzschalter	E 35 A	-	-		0 A
Zweig GE 2	+A0-F7	Selektiver Hauptleitungsschutzschalter	E 35 A	-	-		0 A
Zweig WE 3	+A0-F2	Selektiver Hauptleitungsschutzschalter	E 35 A	-	-		0 A
Zweig	+A0-F3	Fehlerstromschutzschalter	40 A / 30 mA (Typ=A)	-	-		0 A
Zweig	+A0-F4	Leitungsschutzschalter	B 16 A	-	-		0 A
Zweig	+A0-F5	Kombinierter FI-LS-Schalter	C 16 A / 30 mA (Typ=B)	-	-		0 A
Zweig	+A0-F6	Kombinierter FI-LS-Schalter	B 10 A / 30 mA (Typ=A)	-	-		0 A
Zweig WE 4	+A0-F7	Selektiver Hauptleitungsschutzschalter	E 35 A	-	-		0 A
Zweig WE 5	+A0-F7	Selektiver Hauptleitungsschutzschalter	E 35 A	-	-		0 A
Zweig WE 6	+A0-F7	Selektiver Hauptleitungsschutzschalter	E 35 A	-	-		0 A
Zweig WE 7	+A0-F7	Selektiver Hauptleitungsschutzschalter	E 35 A	-	-		0 A
Zweig WE 8	+A0-F7	Selektiver Hauptleitungsschutzschalter	E 35 A	-	-		0 A
Zweig WE 9	+A0-F7	Selektiver Hauptleitungsschutzschalter	E 35 A	-	-		0 A
Zweig WE 10	+A0-F7	Selektiver Hauptleitungsschutzschalter	E 35 A	-	-		0 A
Zweig WE 11	+A0-F7	Selektiver Hauptleitungsschutzschalter	E 35 A	-	-		0 A
Zweig WE 12	+A0-F7	Selektiver Hauptleitungsschutzschalter	E 35 A	-	-		0 A
Zweig WE 13	+A0-F7	Selektiver Hauptleitungsschutzschalter	E 35 A	-	-		0 A
Zweig WE 14	+A0-F7	Selektiver Hauptleitungsschutzschalter	E 35 A	-	-		0 A
Zweig WE 15	+A0-F7	Selektiver Hauptleitungsschutzschalter	E 35 A	-	-		0 A
Zweig WE 16	+A0-F7	Selektiver Hauptleitungsschutzschalter	E 35 A	-	-		0 A
Zweig WE 17	+A0-F7	Selektiver Hauptleitungsschutzschalter	E 35 A	-	-		0 A
Zweig WE 18	+A0-F7	Selektiver Hauptleitungsschutzschalter	E 35 A	-	-		0 A
Zweig WE 19	+A0-F7	Selektiver Hauptleitungsschutzschalter	E 35 A	-	-		0 A
Zweig WE 20	+A0-F7	Selektiver Hauptleitungsschutzschalter	E 35 A	-	-		0 A
Zweig WE 21	+A0-F7	Selektiver Hauptleitungsschutzschalter	E 35 A	-	-		0 A
Zweig WE 22	+A0-F7	Selektiver Hauptleitungsschutzschalter	E 35 A	-	-		0 A
Zweig WE 23	+A0-F7	Selektiver Hauptleitungsschutzschalter	E 35 A	-	-		0 A
Zweig WE 24	+A0-F7	Selektiver Hauptleitungsschutzschalter	E 35 A	-	-		0 A
Zweig WE 25	+A0-F7	Selektiver Hauptleitungsschutzschalter	E 35 A	-	-		0 A
Zweig WE 26	+A0-F7	Selektiver Hauptleitungsschutzschalter	E 35 A	-	-		0 A
Zweig WE 27	+A0-F7	Selektiver Hauptleitungsschutzschalter	E 35 A	-	-		0 A
Zweig WE 28	+A0-F7	Selektiver Hauptleitungsschutzschalter	E 35 A	-	-		0 A

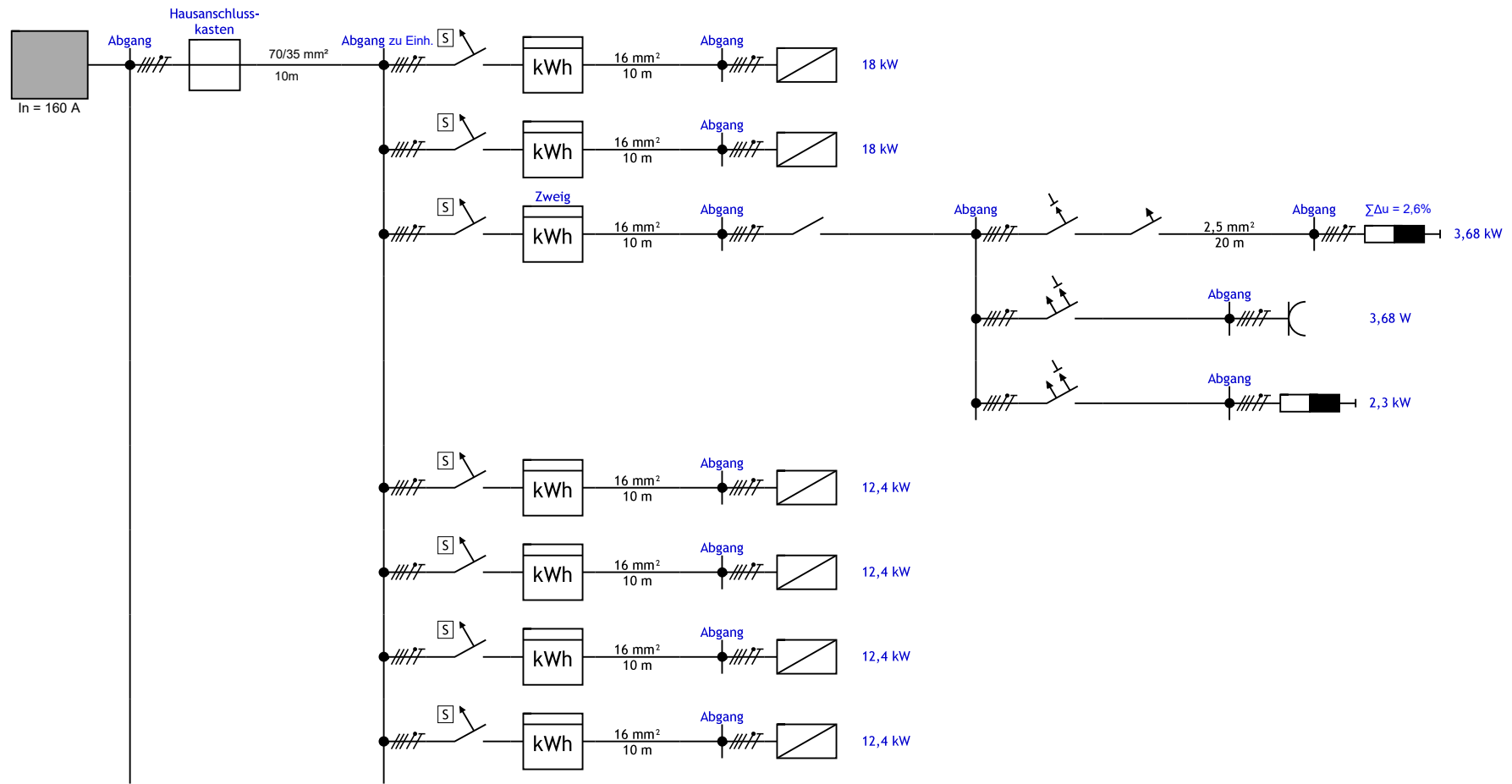
Zweig/Abgang	BMK	Bezeichnung	Daten	Selektiv	zu	Ikmax	Ikmin
Zweig WE 29	+A0-F7	Selektiver Hauptleitungsschutzschalte	E 35 A	-	-		0 A
Zweig WE 30	+A0-F7	Selektiver Hauptleitungsschutzschalte	E 35 A	-	-		0 A
Zweig WE 31	+A0-F7	Selektiver Hauptleitungsschutzschalte	E 35 A	-	-		0 A
Zweig WE 32	+A0-F7	Selektiver Hauptleitungsschutzschalte	E 35 A	-	-		0 A
Zweig WE 33	+A0-F7	Selektiver Hauptleitungsschutzschalte	E 35 A	-	-		0 A
Zweig WE 34	+A0-F7	Selektiver Hauptleitungsschutzschalte	E 35 A	-	-		0 A
Zweig WE 35	+A0-F7	Selektiver Hauptleitungsschutzschalte	E 35 A	-	-		0 A
Zweig WE 36	+A0-F7	Selektiver Hauptleitungsschutzschalte	E 35 A	-	-		0 A
Zweig WE 37	+A0-F7	Selektiver Hauptleitungsschutzschalte	E 35 A	-	-		0 A
Zweig WE 38	+A0-F7	Selektiver Hauptleitungsschutzschalte	E 35 A	-	-		0 A
Zweig WE 39	+A0-F7	Selektiver Hauptleitungsschutzschalte	E 35 A	-	-		0 A
Zweig WE 40	+A0-F7	Selektiver Hauptleitungsschutzschalte	E 35 A	-	-		0 A
Zweig WE 41	+A0-F7	Selektiver Hauptleitungsschutzschalte	E 35 A	-	-		0 A
Zweig WE 42	+A0-F7	Selektiver Hauptleitungsschutzschalte	E 35 A	-	-		0 A
Zweig WE 43	+A0-F7	Selektiver Hauptleitungsschutzschalte	E 35 A	-	-		0 A
Zweig WE 44	+A0-F7	Selektiver Hauptleitungsschutzschalte	E 35 A	-	-		0 A
Zweig WE 45	+A0-F7	Selektiver Hauptleitungsschutzschalte	E 35 A	-	-		0 A
Zweig WE 46	+A0-F7	Selektiver Hauptleitungsschutzschalte	E 35 A	-	-		0 A
Zweig WE 47	+A0-F7	Selektiver Hauptleitungsschutzschalte	E 35 A	-	-		0 A
Zweig WE 48	+A0-F7	Selektiver Hauptleitungsschutzschalte	E 35 A	-	-		0 A
Zweig WE 49	+A0-F7	Selektiver Hauptleitungsschutzschalte	E 35 A	-	-		0 A
Zweig WE 50	+A0-F7	Selektiver Hauptleitungsschutzschalte	E 35 A	-	-		0 A
Zweig		Hausanschlusskasten	gL 35 A	-	-		0 A
Zweig		Selektiver Hauptleitungsschutzschalte	E 25 A	-	-		0 A
Zweig		Hausanschlusskasten	gL 35 A	-	-		0 A
Zweig		Selektiver Hauptleitungsschutzschalte	E 25 A	-	-		0 A
Zweig		Hausanschlusskasten	gL 35 A	-	-		0 A
Zweig		Selektiver Hauptleitungsschutzschalte	E 25 A	-	-		0 A
Zweig		Hausanschlusskasten	gL 35 A	-	-		0 A
Zweig		Selektiver Hauptleitungsschutzschalte	E 25 A	-	-		0 A
Zweig		Hausanschlusskasten	gL 35 A	-	-		0 A
Zweig		Selektiver Hauptleitungsschutzschalte	E 25 A	-	-		0 A
Zweig		Hausanschlusskasten	gL 35 A	-	-		0 A

Zweig/Abgang	BMK	Bezeichnung	Daten	Selektiv	zu	Ikmax	Ikmin
Zweig		Selektiver Hauptleitungsschutzschalt	E 25 A	-	-		0 A

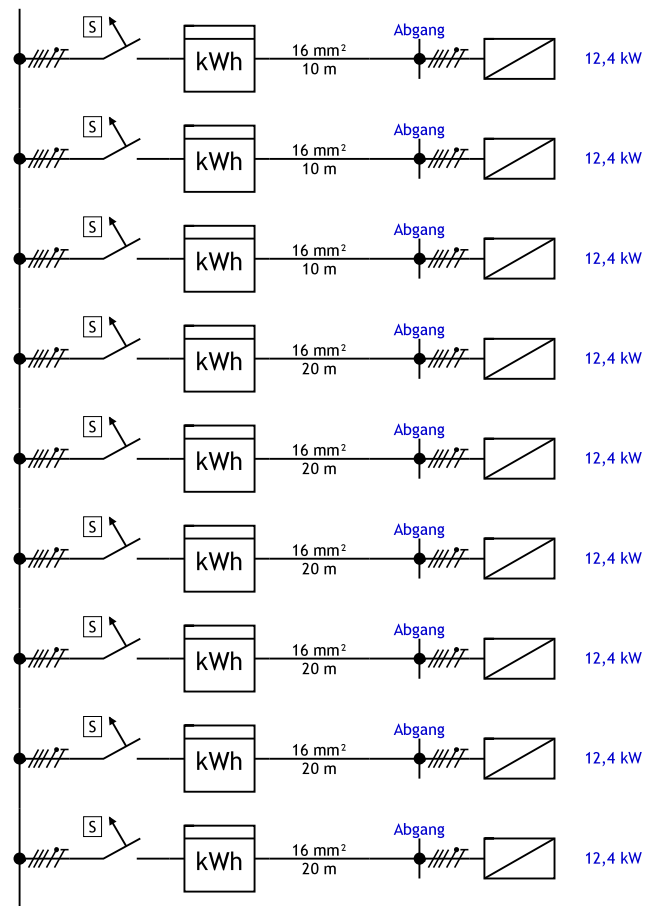
Knoten/Zweig	Leitung	Länge	Schutzeinrichtungen	BMK	T	VA	Anz.	Häuf.	Iz u(%) kum.	Is	Fehlerstatus
1. Zweig			NH00 160 A (3-polig)	+A0-F1	30°C	B2	1	1	118 A		nicht geprüft
2. Zweig GE 1	NYM 5x16 mm ²	10 m	E 35 A (3-polig)	+A0-F7	30°C	B2	1	1	62 A		nicht geprüft
2. Zweig GE 2	NYM 5x16 mm ²	10 m	E 35 A (3-polig)	+A0-F7	30°C	B2	1	1	62 A		nicht geprüft
2. Zweig WE 3	NYM-J 5x16 mm ²	10 m	E 35 A (3-polig)	+A0-F2	30°C	A2	1	1	52 A		nicht geprüft
3. Zweig					30°C	B2	1	1	62 A		nicht geprüft
4. Zweig	NYM 5x2,5 mm ²	20 m	40 A / 30 mA (4-polig)	+A0-F3	30°C	B2	1	1	20 A		nicht geprüft
4. Zweig			C 16 A / 30 mA (2-polig)	+A0-F5	30°C	B2	1	1	20 A		nicht geprüft
4. Zweig			B 10 A / 30 mA (2-polig)	+A0-F6	30°C	B2	1	1	15 A		nicht geprüft
2. Zweig WE 4	NYM 5x16 mm ²	10 m	E 35 A (3-polig)	+A0-F7	30°C	B2	1	1	62 A		nicht geprüft
2. Zweig WE 5	NYM 5x16 mm ²	10 m	E 35 A (3-polig)	+A0-F7	30°C	B2	1	1	62 A		nicht geprüft
2. Zweig WE 6	NYM 5x16 mm ²	10 m	E 35 A (3-polig)	+A0-F7	30°C	B2	1	1	62 A		nicht geprüft
2. Zweig WE 7	NYM 5x16 mm ²	10 m	E 35 A (3-polig)	+A0-F7	30°C	B2	1	1	62 A		nicht geprüft
2. Zweig WE 8	NYM 5x16 mm ²	10 m	E 35 A (3-polig)	+A0-F7	30°C	B2	1	1	62 A		nicht geprüft
2. Zweig WE 9	NYM 5x16 mm ²	10 m	E 35 A (3-polig)	+A0-F7	30°C	B2	1	1	62 A		nicht geprüft
2. Zweig WE 10	NYM 5x16 mm ²	10 m	E 35 A (3-polig)	+A0-F7	30°C	B2	1	1	62 A		nicht geprüft
2. Zweig WE 11	NYM 5x16 mm ²	20 m	E 35 A (3-polig)	+A0-F7	30°C	B2	1	1	62 A		nicht geprüft
2. Zweig WE 12	NYM 5x16 mm ²	20 m	E 35 A (3-polig)	+A0-F7	30°C	B2	1	1	62 A		nicht geprüft
2. Zweig WE 13	NYM 5x16 mm ²	20 m	E 35 A (3-polig)	+A0-F7	30°C	B2	1	1	62 A		nicht geprüft
2. Zweig WE 14	NYM 5x16 mm ²	20 m	E 35 A (3-polig)	+A0-F7	30°C	B2	1	1	62 A		nicht geprüft
2. Zweig WE 15	NYM 5x16 mm ²	20 m	E 35 A (3-polig)	+A0-F7	30°C	B2	1	1	62 A		nicht geprüft
2. Zweig WE 16	NYM 5x16 mm ²	20 m	E 35 A (3-polig)	+A0-F7	30°C	B2	1	1	62 A		nicht geprüft
2. Zweig WE 17	NYM 5x16 mm ²	20 m	E 35 A (3-polig)	+A0-F7	30°C	B2	1	1	62 A		nicht geprüft
2. Zweig WE 18	NYM 5x16 mm ²	20 m	E 35 A (3-polig)	+A0-F7	30°C	B2	1	1	62 A		nicht geprüft
2. Zweig WE 19	NYM 5x16 mm ²	30 m	E 35 A (3-polig)	+A0-F7	30°C	B2	1	1	62 A		nicht geprüft
2. Zweig WE 20	NYM 5x16 mm ²	30 m	E 35 A (3-polig)	+A0-F7	30°C	B2	1	1	62 A		nicht geprüft
2. Zweig WE 21	NYM 5x16 mm ²	30 m	E 35 A (3-polig)	+A0-F7	30°C	B2	1	1	62 A		nicht geprüft
2. Zweig WE 22	NYM 5x16 mm ²	30 m	E 35 A (3-polig)	+A0-F7	30°C	B2	1	1	62 A		nicht geprüft
2. Zweig WE 23	NYM 5x16 mm ²	30 m	E 35 A (3-polig)	+A0-F7	30°C	B2	1	1	62 A		nicht geprüft
2. Zweig WE 24	NYM 5x16 mm ²	30 m	E 35 A (3-polig)	+A0-F7	30°C	B2	1	1	62 A		nicht geprüft
2. Zweig WE 25	NYM 5x16 mm ²	30 m	E 35 A (3-polig)	+A0-F7	30°C	B2	1	1	62 A		nicht geprüft
2. Zweig WE 26	NYM 5x16 mm ²	30 m	E 35 A (3-polig)	+A0-F7	30°C	B2	1	1	62 A		nicht geprüft
2. Zweig WE 27	NYM 5x16 mm ²	40 m	E 35 A (3-polig)	+A0-F7	30°C	B2	1	1	62 A		nicht geprüft
2. Zweig WE 28	NYM 5x16 mm ²	40 m	E 35 A (3-polig)	+A0-F7	30°C	B2	1	1	62 A		nicht geprüft

Knoten/Zweig	Leitung	Länge	Schutzeinrichtungen	BMK	T	VA	Anz.	Häuf.	Iz u(%) kum.	Is	Fehlerstatus
2. Zweig WE 29	NYM 5x16 mm ²	40 m	E 35 A (3-polig)	+A0-F7	30°C	B2	1	1	62 A		nicht geprüft
2. Zweig WE 30	NYM 5x16 mm ²	40 m	E 35 A (3-polig)	+A0-F7	30°C	B2	1	1	62 A		nicht geprüft
2. Zweig WE 31	NYM 5x16 mm ²	40 m	E 35 A (3-polig)	+A0-F7	30°C	B2	1	1	62 A		nicht geprüft
2. Zweig WE 32	NYM 5x16 mm ²	40 m	E 35 A (3-polig)	+A0-F7	30°C	B2	1	1	62 A		nicht geprüft
2. Zweig WE 33	NYM 5x16 mm ²	40 m	E 35 A (3-polig)	+A0-F7	30°C	B2	1	1	62 A		nicht geprüft
2. Zweig WE 34	NYM 5x16 mm ²	40 m	E 35 A (3-polig)	+A0-F7	30°C	B2	1	1	62 A		nicht geprüft
2. Zweig WE 35	NYM 5x16 mm ²	50 m	E 35 A (3-polig)	+A0-F7	30°C	B2	1	1	62 A		nicht geprüft
2. Zweig WE 36	NYM 5x16 mm ²	50 m	E 35 A (3-polig)	+A0-F7	30°C	B2	1	1	62 A		nicht geprüft
2. Zweig WE 37	NYM 5x16 mm ²	50 m	E 35 A (3-polig)	+A0-F7	30°C	B2	1	1	62 A		nicht geprüft
2. Zweig WE 38	NYM 5x16 mm ²	50 m	E 35 A (3-polig)	+A0-F7	30°C	B2	1	1	62 A		nicht geprüft
2. Zweig WE 39	NYM 5x16 mm ²	50 m	E 35 A (3-polig)	+A0-F7	30°C	B2	1	1	62 A		nicht geprüft
2. Zweig WE 40	NYM 5x16 mm ²	50 m	E 35 A (3-polig)	+A0-F7	30°C	B2	1	1	62 A		nicht geprüft
2. Zweig WE 41	NYM 5x16 mm ²	50 m	E 35 A (3-polig)	+A0-F7	30°C	B2	1	1	62 A		nicht geprüft
2. Zweig WE 42	NYM 5x16 mm ²	50 m	E 35 A (3-polig)	+A0-F7	30°C	B2	1	1	62 A		nicht geprüft
2. Zweig WE 43	NYM 5x16 mm ²	60 m	E 35 A (3-polig)	+A0-F7	30°C	B2	1	1	62 A		nicht geprüft
2. Zweig WE 44	NYM 5x16 mm ²	60 m	E 35 A (3-polig)	+A0-F7	30°C	B2	1	1	62 A		nicht geprüft
2. Zweig WE 45	NYM 5x16 mm ²	60 m	E 35 A (3-polig)	+A0-F7	30°C	B2	1	1	62 A		nicht geprüft
2. Zweig WE 46	NYM 5x16 mm ²	60 m	E 35 A (3-polig)	+A0-F7	30°C	B2	1	1	62 A		nicht geprüft
2. Zweig WE 47	NYM 5x16 mm ²	60 m	E 35 A (3-polig)	+A0-F7	30°C	B2	1	1	62 A		nicht geprüft
2. Zweig WE 48	NYM 5x16 mm ²	60 m	E 35 A (3-polig)	+A0-F7	30°C	B2	1	1	62 A		nicht geprüft
2. Zweig WE 49	NYM 5x16 mm ²	60 m	E 35 A (3-polig)	+A0-F7	30°C	B2	1	1	62 A		nicht geprüft
2. Zweig WE 50	NYM 5x16 mm ²	60 m	E 35 A (3-polig)	+A0-F7	30°C	B2	1	1	62 A		nicht geprüft
1. Zweig	NYM 5x16 mm ²	5 m	NH0 35 A (3-polig)		30°C	B2	1	1	62 A		nicht geprüft
2. Zweig	NYM 5x16 mm ²	20 m	E 25 A (3-polig)		30°C	B2	1	1	62 A		nicht geprüft
1. Zweig	NYM 5x16 mm ²	5 m	NH0 35 A (3-polig)		30°C	B2	1	1	62 A		nicht geprüft
2. Zweig	NYM 5x16 mm ²	20 m	E 25 A (3-polig)		30°C	B2	1	1	62 A		nicht geprüft
1. Zweig	NYM 5x16 mm ²	5 m	NH0 35 A (3-polig)		30°C	B2	1	1	62 A		nicht geprüft
2. Zweig	NYM 5x16 mm ²	20 m	E 25 A (3-polig)		30°C	B2	1	1	62 A		nicht geprüft
1. Zweig	NYM 5x16 mm ²	5 m	NH0 35 A (3-polig)		30°C	B2	1	1	62 A		nicht geprüft
2. Zweig	NYM 5x16 mm ²	20 m	E 25 A (3-polig)		30°C	B2	1	1	62 A		nicht geprüft
1. Zweig	NYM 5x16 mm ²	5 m	NH0 35 A (3-polig)		30°C	B2	1	1	62 A		nicht geprüft
2. Zweig	NYM 5x16 mm ²	20 m	E 25 A (3-polig)		30°C	B2	1	1	62 A		nicht geprüft
1. Zweig	NYM 5x16 mm ²	5 m	NH0 35 A (3-polig)		30°C	B2	1	1	62 A		nicht geprüft

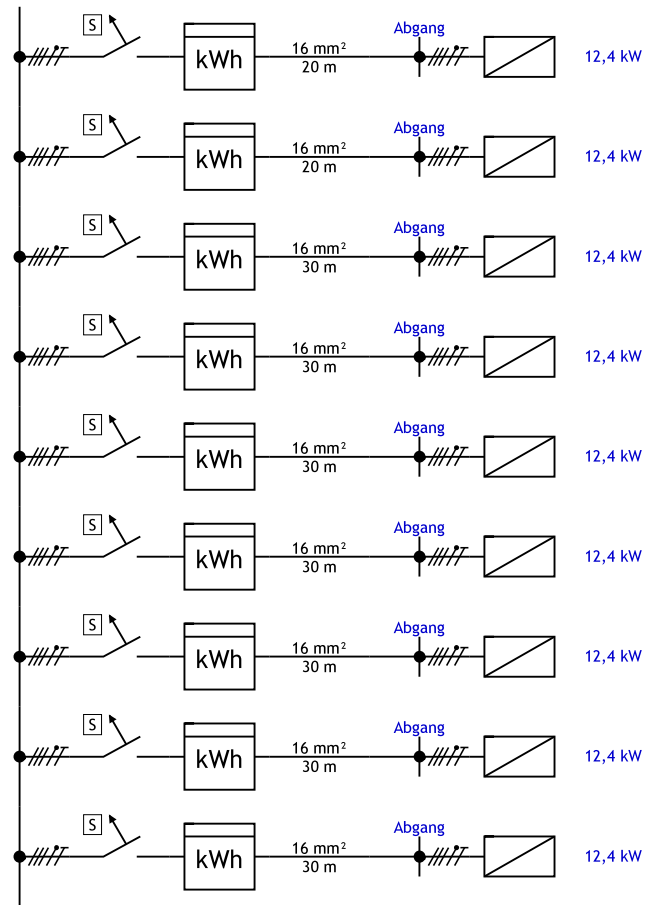
Knoten/Zweig	Leitung	Länge	Schutzeinrichtungen	BMK	T	VA	Anz.	Häuf.	Iz u(%) kum.	Is	Fehlerstatus
2. Zweig	NYM 5x16 mm ²	20 m	E 25 A (3-polig)		30°C	B2	1	1	62 A		nicht geprüft
	Gesamt	1.870 m									



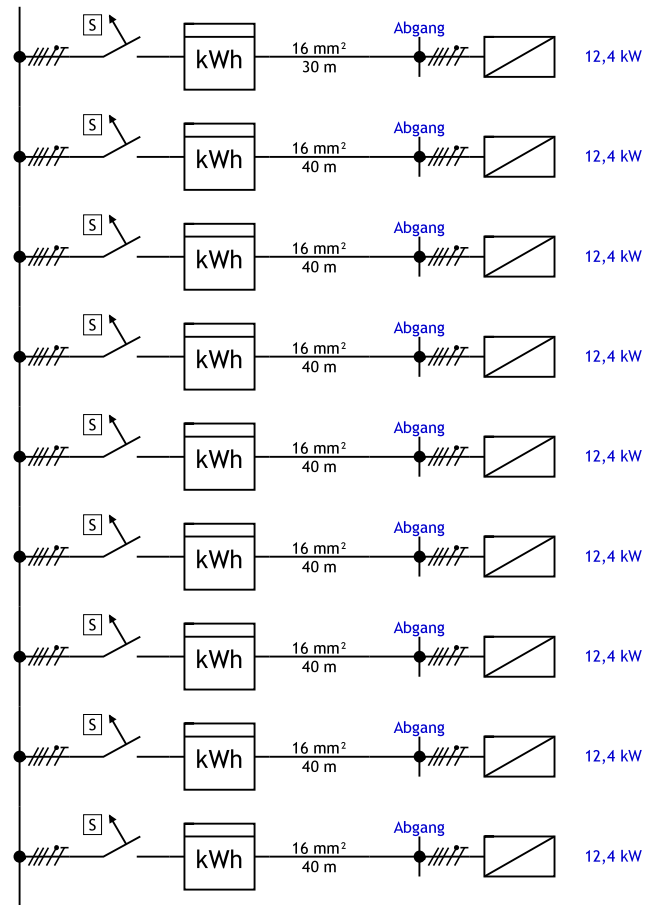
Tel.: E-Mail:				Projekt				
				Auftrag				
				Datum	10.11.2020	Berliner Allee		
				Bearb.		Anlagenplan [1,1]		
				Gepr.			Blatt 8	
Zustand	Änderung	Datum	Name	Norm		Urspr.	Ers. f.	von 14 Bl.



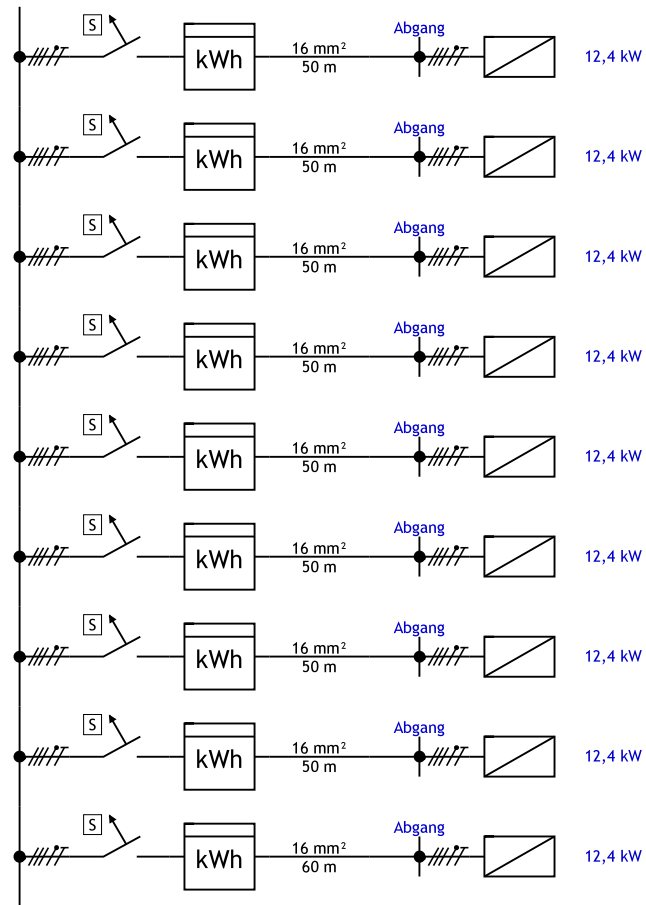
Tel.: E-Mail:				Projekt				
				Auftrag				
				Datum	10.11.2020	Berliner Allee		
				Bearb.		Anlagenplan [1,2]		
				Gepr.			Blatt 9	
Zustand	Änderung	Datum	Name	Norm		Urspr.	Ers. f.	von 14 Bl.



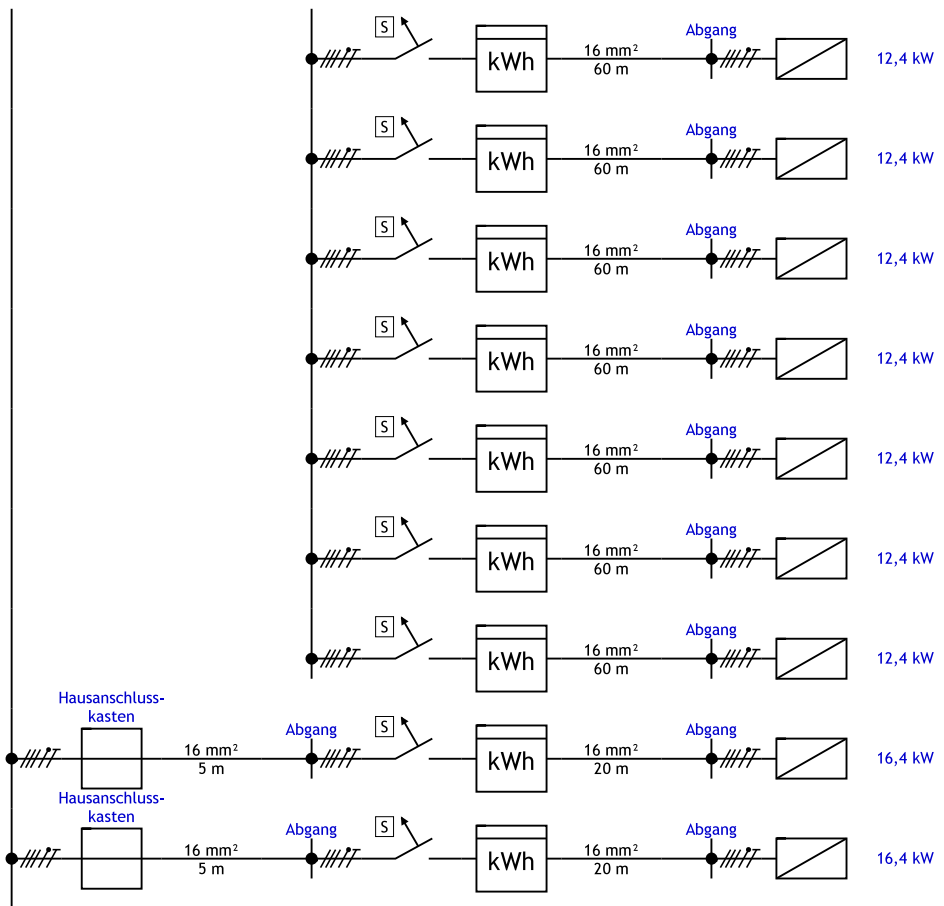
Tel.: E-Mail:				Projekt				
				Auftrag				
				Datum	10.11.2020	Berliner Allee		
				Bearb.		Anlagenplan [1,3]		
				Gepr.			Blatt 10	
Zustand	Änderung	Datum	Name	Norm		Urspr.	Ers. f.	von 14 Bl.



Tel.: E-Mail:				Projekt				
				Auftrag				
				Datum	10.11.2020	Berliner Allee		
				Bearb.		Anlagenplan [1,4]		
				Gepr.			Blatt 11	
Zustand	Änderung	Datum	Name	Norm		Urspr.	Ers. f.	von 14 Bl.

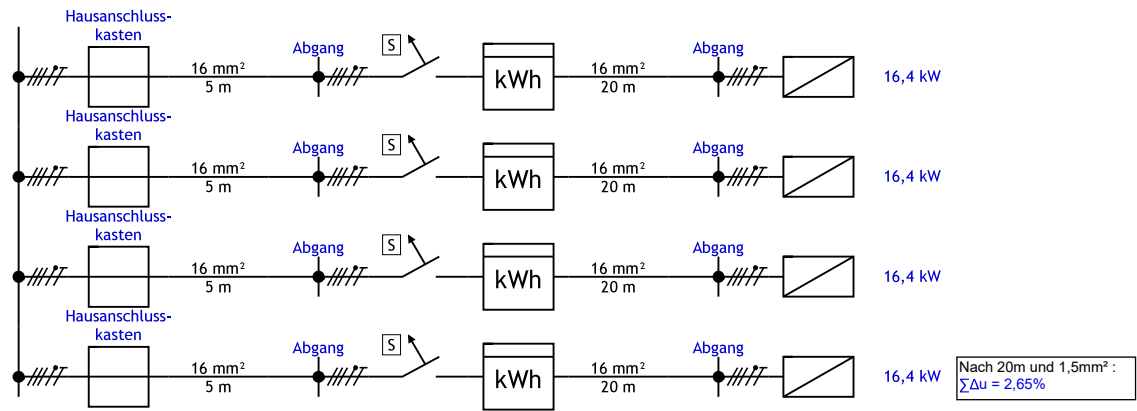


Tel.: E-Mail:				Projekt				
				Auftrag				
			Datum	10.11.2020	Berliner Allee			
			Bearb.		Anlagenplan [1,5]			
			Gepr.				Blatt 12	
Zustand	Änderung	Datum	Name	Norm		Urspr.	Ers. f.	von 14 Bl.



Nach 20m und 1,5 mm² :
 $\sum \Delta u = 2,92\%$

Tel.: E-Mail:				Projekt				
				Auftrag				
				Datum	10.11.2020	Berliner Allee		
				Bearb.		Anlagenplan [1,6]		
				Gepr.			Blatt 13	
Zustand	Änderung	Datum	Name	Norm		Urspr.	Ers. f.	von 14 Bl.



Tel.: E-Mail:				Projekt				
				Auftrag				
				Datum	10.11.2020	Berliner Allee		
				Bearb.		Anlagenplan [1,7]		
				Gepr.			Blatt 14	
Zustand	Änderung	Datum	Name	Norm		Urspr.	Ers. f.	von 14 Bl.